

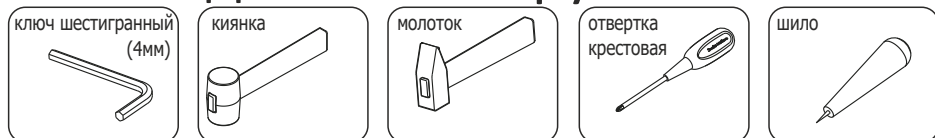
# Инструкция по сборке

## Надставка для стола 140

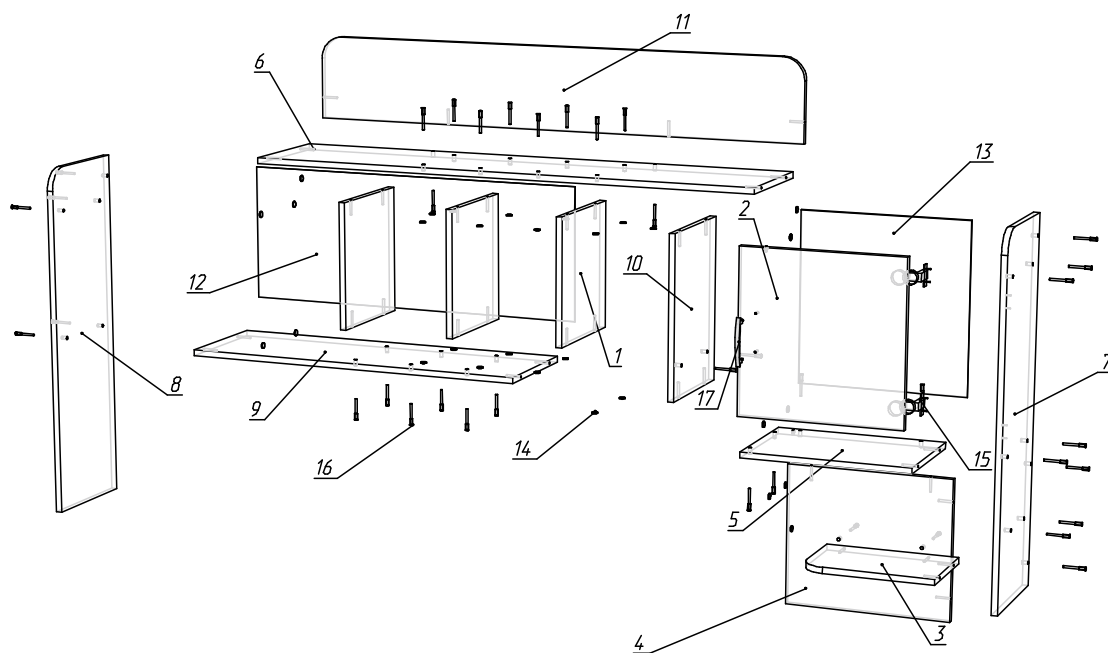
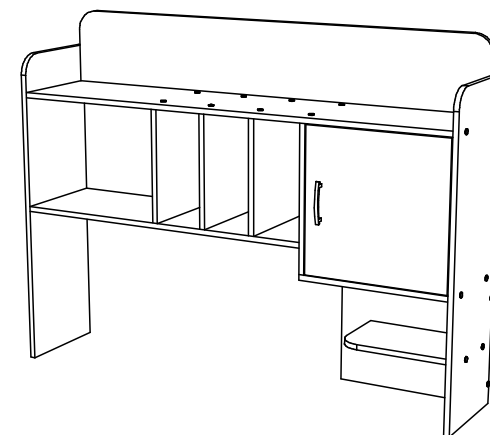
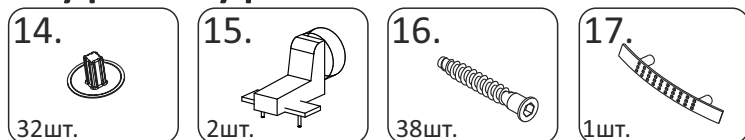
# H50

(140x30 h106)

### Необходимый инструмент



### Фурнитура



### Спецификация на панели и профили

| Поз. | Наименование                   | Готовая деталь |        | Толщина | Кол-во |
|------|--------------------------------|----------------|--------|---------|--------|
|      |                                | Длина          | Ширина |         |        |
| 1    | H50-BC Верт. средняя.          | 336            | 300    | 16      | 3      |
| 2    | H50-DB Дверь.                  | 424            | 424    | 16      | 1      |
| 3    | H50-ПН Полка нижняя.           | 350            | 224    | 16      | 1      |
| 4    | H50-ФН Фронталь. нижняя.       | 378            | 444    | 16      | 1      |
| 5    | H50-ГНП Гориз. нижняя правая.  | 444            | 300    | 16      | 1      |
| 6    | H50-ГВ Гориз. верхняя.         | 1368           | 300    | 16      | 1      |
| 7    | H50-ВП Верт. правая.           | 950            | 300    | 16      | 1      |
| 8    | H50-ВЛ Верт. левая.            | 950            | 300    | 16      | 1      |
| 9    | H50-ГНЛ Гориз. нижняя левая.   | 924            | 300    | 16      | 1      |
| 10   | H50-BCB Верт. средняя большая. | 428            | 300    | 16      | 1      |
| 11   | H50-ФВ Фронталь. верхняя.      | 222            | 1368   | 16      | 1      |
| 12   | H50-C31 Стенка задняя.         | 364            | 946    | 3       | 1      |
| 13   | H50-C32 Стенка задняя.         | 456            | 450    | 3       | 1      |

### Спецификация на крепеж, фурнитуру

| Поз. | Наименование          | Кол-во |
|------|-----------------------|--------|
| 14   | Заглушка евроинта     | 32     |
| 15   | Петля вкладная 110гр. | 2      |
| 16   | Евроинт 7x50          | 38     |
| 17   | Ручка-скоба 96мм      | 1      |